



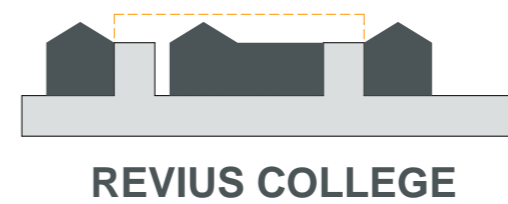
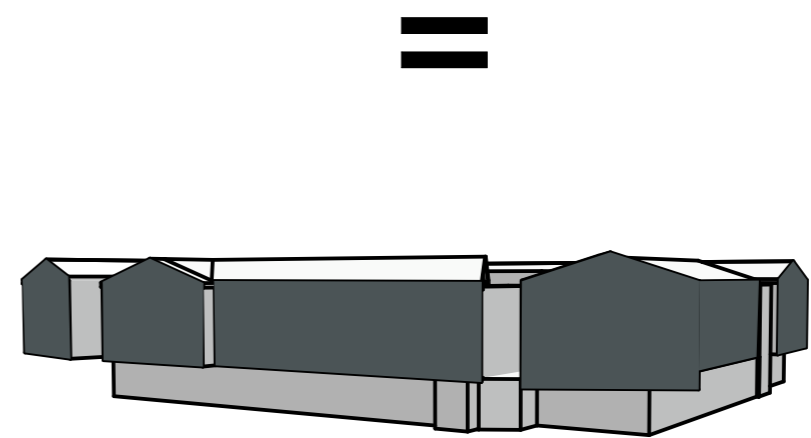
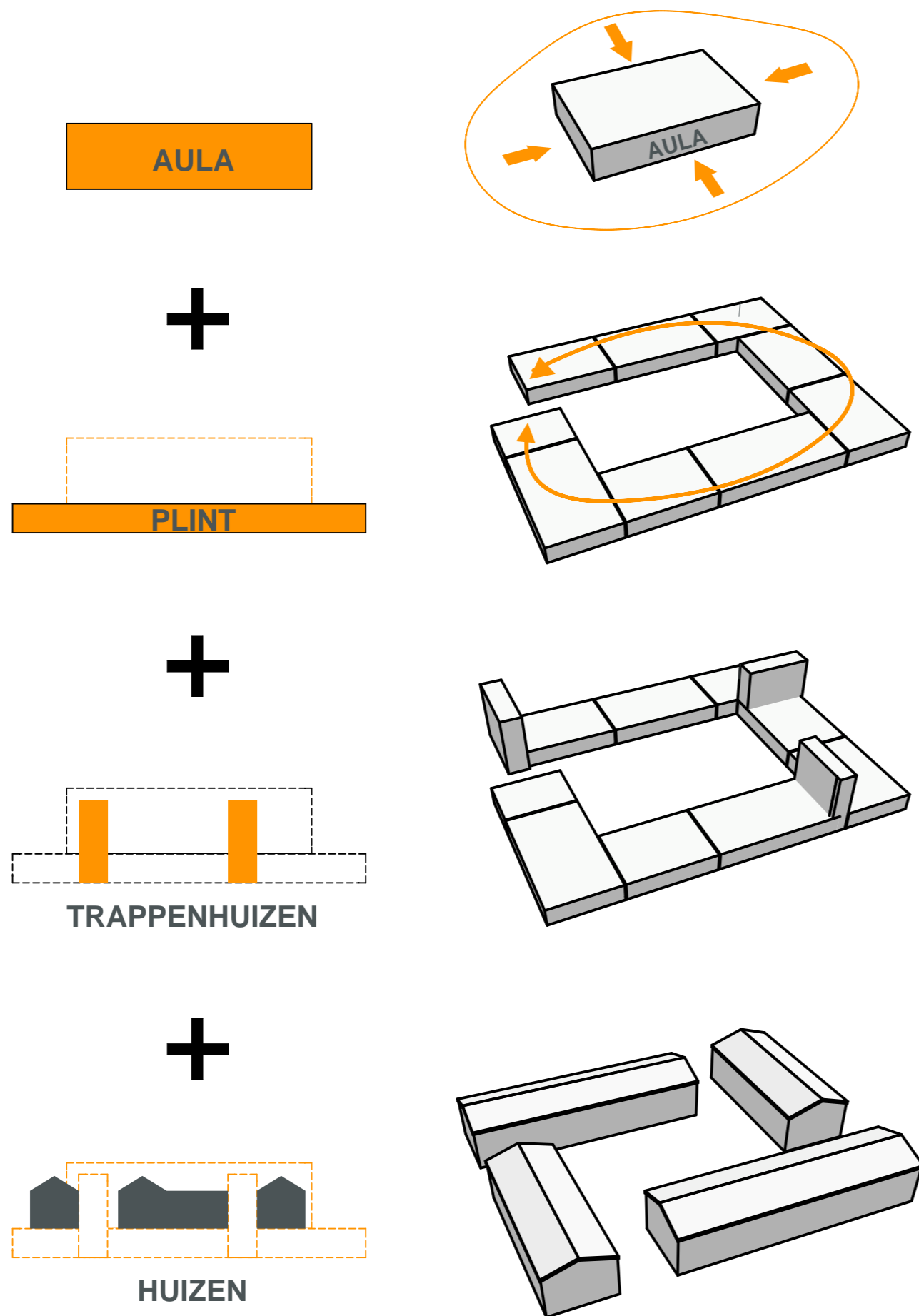


STATUS
concept
DATUM
5/28/09
SCHAAL
1:1000, 1:1333
ONDERWERP
VO A3 BOEK

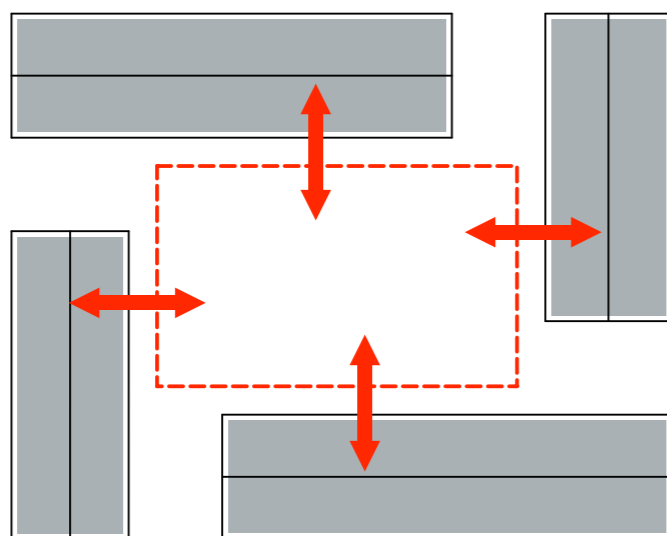
ONDERDEEL
CONCEPT
elementen
PROJECTNR.
08.243
FASE
VO
TEK.NR.
08.243VO

CONCEPT

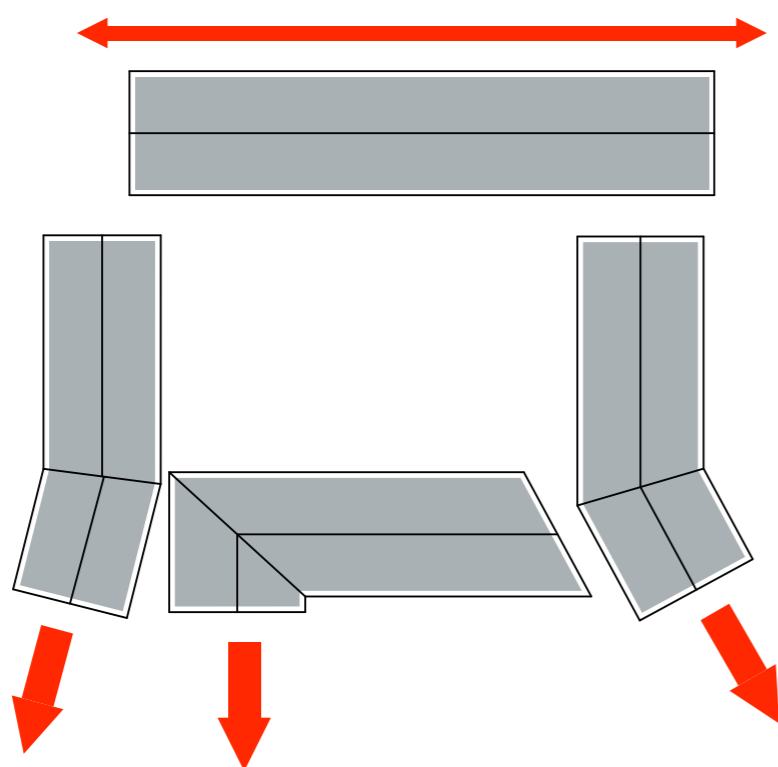
XXXX
XXXXXXXXXXXXXXXXXXXX



REVIUS COLLEGE



Interne Relatie

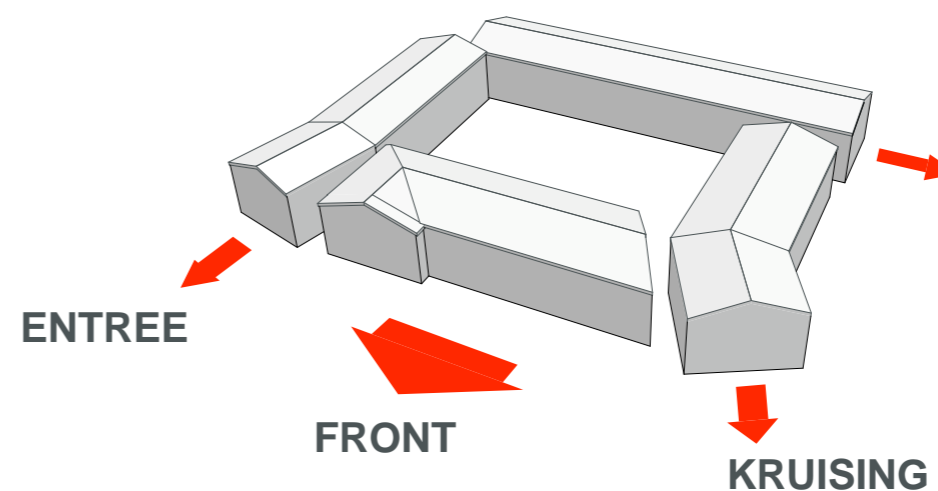


Externe Relatie

RELATIES

Inleiding

Door de fusie van CBW en MITEX ontstond de vraag naar een nieuw kantoor. RAU is door CBW-MITEX gevraagd het nieuwe kantoor te ontwerpen op de locatie Arnhemse Bovenweg 100. RAU heeft de afgelopen maanden in overleg met CBW-MITEX gewerkt aan de conceptvorming van het kantoor. Dit heeft geresulteerd in het Voorlopig Ontwerp d.d. 09-02-2009, dat de plattegronden en de gevels in grote lijnen vastlegt.



STATUS
concept
DATUM
5/28/09
SCHAAL
1:666.67, 1:100
ONDERWERP
VO A3 BOEK

ONDERDEEL
CONCEPT
RELATIES
PROJECTNR.
08.243
FASE
VO
TEK.NR.
08.243VO